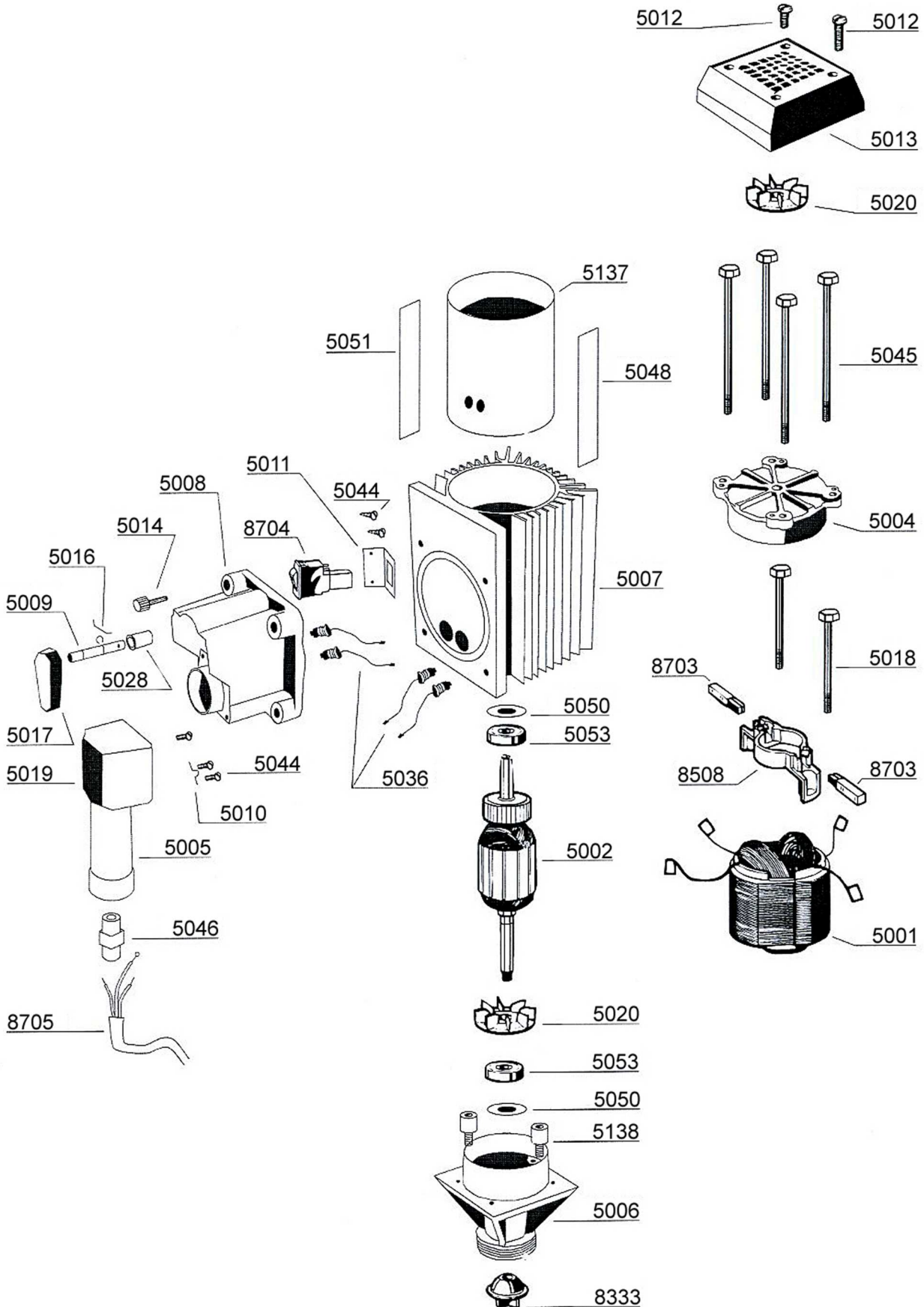


JP - 400

Universalmotor, 550 Watt
230V / 50 Hz - IP 54
Schutzart II 2G EEx de IIA T6
EG-Baumusterprüfbescheinigung
EC-Type Examination Certificate
DEMKO 03 ATEX 135563X

JESSBERGER
pumps and systems

JESSBERGER GmbH
Joh.-Seb.-Bach-Str. 58
D - 85591 Vaterstetten / Germany
Tel.: +49 (0) 8106 - 30 67 67
Fax: +49 (0) 8106 - 30 67 12
e-mail: info@jesspumpen.de
internet: www.jesspumpen.de



Ersatzteilliste - Spare parts list (01.07.2007)

JP - 400

Universalmotor, 550 Watt
230V / 50 Hz - IP 54
Schutzart II 2G Eex de IIA T6
EG-Baumusterprüfbescheinigung
EC-Type Examination Certificate
DEMKO 03 ATEX 135563X

JESSBERGER

pumps and systems

JESSBERGER GmbH
Joh.-Seb.-Bach-Str. 58
D - 85591 Vaterstetten / Germany
Tel.: +49 (0) 8106 - 30 67 67
Fax: +49 (0) 8106 - 30 67 12
e-mail: info@jesspumpen.de
internet: www.jesspumpen.de

Part-No.:	Quant.		
Artikel-Nr.:	Menge	Beschreibung	Description
5001	1	Stator, 230 Volt, 50 Hz	Stator, 230 Volt, 50 Hz
5002	1	Läufer, 230 Volt	Armature, 230 Volt
5004	1	Oberes Lagerschild	Bearing cover
5005	1	Handgriff	Handle
5006	1	Unteres Motorgehäuse	Lower housing
5007	1	Motorgehäuse	Motor housing
5008	1	Schaltergehäuse	Switch housing
5009	1	Schalterwelle mit Sprengring	Switch actuator with snap ring
5010	1	Kabelschelle	Cord clamp
5011	1	Schalterträger	Switch bracket
5012	2	Imbusschraube M5x35	Screw M5x35
5013	1	Lüfterhaube	Fan cover
5014	4	Imbusschraube M8x35	Screw M8x35
5015	2	Imbusschraube M5x40	Screw M5x40
5016	1	Schalterspannstift	Actuator pin
5017	1	Schalterknopf	Knob on/off
5018	2	Imbusschraube M5x120	Screw M5x120
5019	4	Imbusschraube M6x40	Screw M6x40
5020	2	Lüfter	Fan
5028	1	Hülse	Socket
5036	4	Ex-Leitungsdurchführung kpl.	Terminal Connector cpl.
5044	5	Kreuzschlitzschraube M5x9	Screw M5x9
5045	4	Imbusschraube M6x200	Screw M6x200
5046	1	Kabelverschraubung Eex e II	Strain relief ATEX E 016
5048	1	Genehmigungsschild	Nemeplate Demko
5050	2	Wellscheibe	Wave washer
5051	1	Leistungsschild	Nemeplate
5053	2	Rillenkugellager	Ball bearing
5137	1	Isolierhülse	Insulator tube
5138	2	Isolierschraube	Insulator screw
8333	1	Motorkupplung	Motor moupling
8508	1	Kohlebürstenhalter kpl.	Brush holder
8703	2	Kohlebürsten 230 Volt, 50 Hz	Carbon brush 230 Volt, 50 Hz
8705	1	Anschlußkabel, 5 m ohne Stecker	Cord, 5 mtr. w/o plug
8707	1	Überstromschutzschalter 5 A	Overload switch 230 Volt

Ersatzteilliste - Spare parts list (01.07.2007)