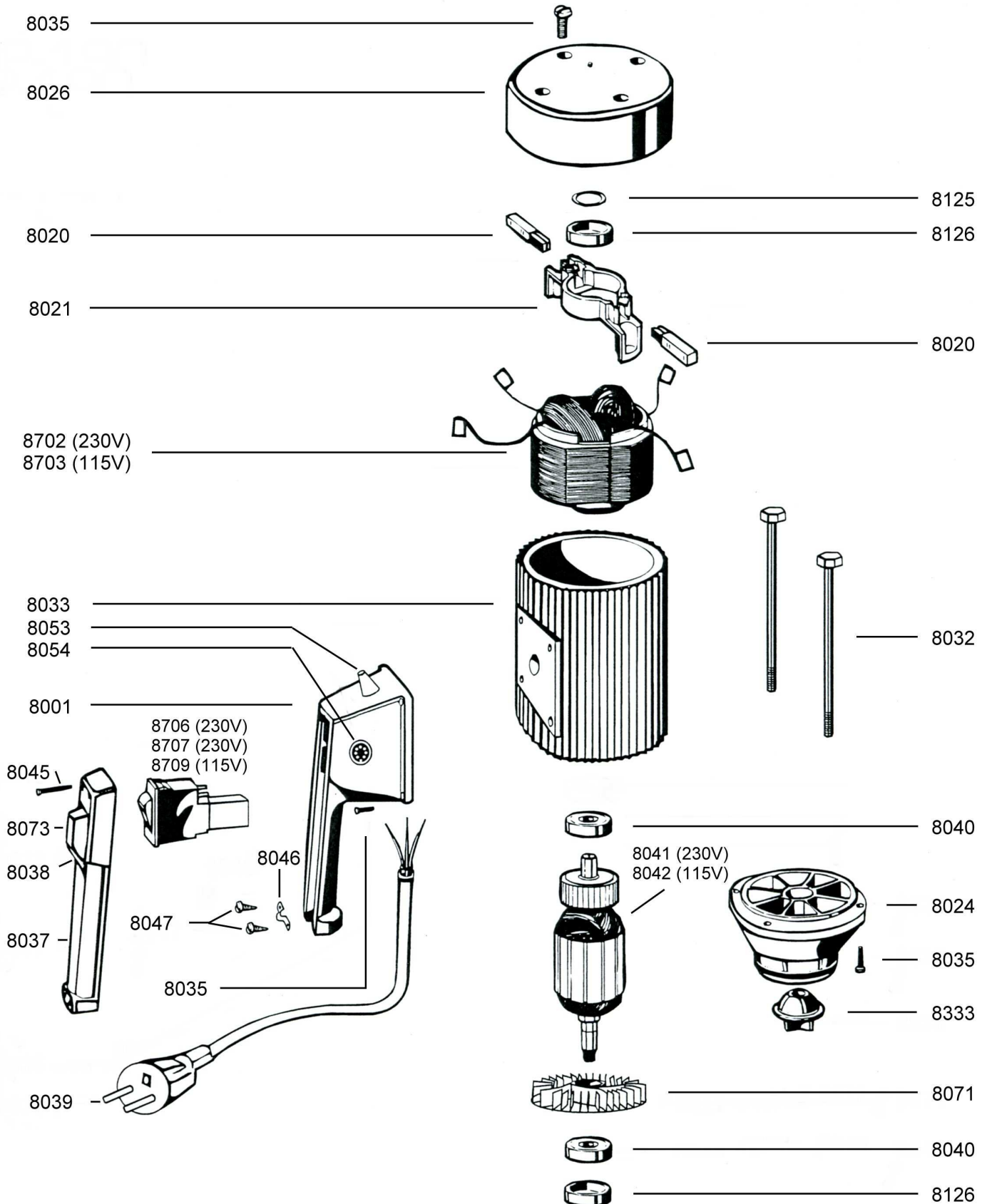


JP - 280

Universalmotor, 825 Watt
230V / 115V - 50 / 60 Hz - IP 24

JESSBERGER
pumps and systems

JESSBERGER GmbH
Joh.-Seb.-Bach-Str. 58
D - 85591 Vaterstetten / Germany
Tel.: +49 (0) 8106 - 30 67 67
Fax: +49 (0) 8106 - 30 67 12
e-mail: info@jesspumpen.de
internet: www.jesspumpen.de



JP - 280

Universalmotor, 825 Watt
230V / 115V - 50 / 60 Hz - IP 24

JESSBERGER

pumps and systems

JESSBERGER GmbH
Joh.-Seb.-Bach-Str. 58
D - 85591 Vaterstetten / Germany
Tel.: +49 (0) 8106 - 30 67 67
Fax: +49 (0) 8106 - 30 67 12
e-mail: info@jesspumpen.de
internet: www.jesspumpen.de

Part-No.:	Quant.		
Artikel-Nr.:	Menge	Beschreibung	Description
8001	1	Handgriff Unterteil	Handle
8020	2	Kohlebürste	Carbon brush
8021	1	Kohlenbürstenhalter	Brush holder
8024	1	Unteres Lagerschild	Lower housing
8026	1	Oberes Lagerschild	Motor Cover
8033	1	Motorgehäuse	Motor Housing
8035	12	Linsenschraube M5x20	Screw M5x20
8036	2	Zylinderschraube M5x90	Screw M5x90
8037	1	Handgriffdeckel	Handle Cover
8038	1	Schalterrahmen	Switch Frame
8039	1	5m Kabel mit SchukoStecker	5m cable with plug
8040	2	Rillenkugellager	Ball bearing 629 2RS
8041	1	Läufer (Rotor) 230V 50Hz	Rotor 230V 50Hz
8042	1	Läufer (Rotor) 115V 60Hz	Rotor 115V 60Hz
8045	5	Schraube M 3,5x25	Screw M3,5x25
8046	1	Zugentlastungsschelle	Clamp
8047	2	Blechschrabe M4x16	Screw M4x16
8052	1	Euro-Stecker (Option)	Euro Plug (Option)
8053	1	Drehzahlregelung (Option)	Speed Control (Option)
8054	1	Impulseingang (Option)	Puls Input Point (Option)
8071	1	Lüfterflügel	Fan
8073	1	Durchsichtige Schalterabdeckung	Transparent Switch Cover
8125	2	Wellscheibe	Corrugated washer
8126	2	Gummieinsatz	Rubber cap
8333	1	Motorkupplung	Coupling
8701	1	Ständer (Stator) 115V 60Hz	Stator 115V 60Hz
8702	1	Ständer (Stator) 230V 50Hz	Stator 230V 50Hz
8706	1	Schalter 230V 50Hz 5A ohne Usp	Switch 230V 50Hz 5A w/o LVR
8707	1	Schalter 230V 50Hz 5A mit Usp	Switch 230V 50Hz 5A with LVR
8709	1	Schalter 115V 60Hz 8,5A ohne Usp	Switch 115V 60Hz 8,5A w/o LVR

Ersatzteilliste - Spare parts list (01.01.2006)