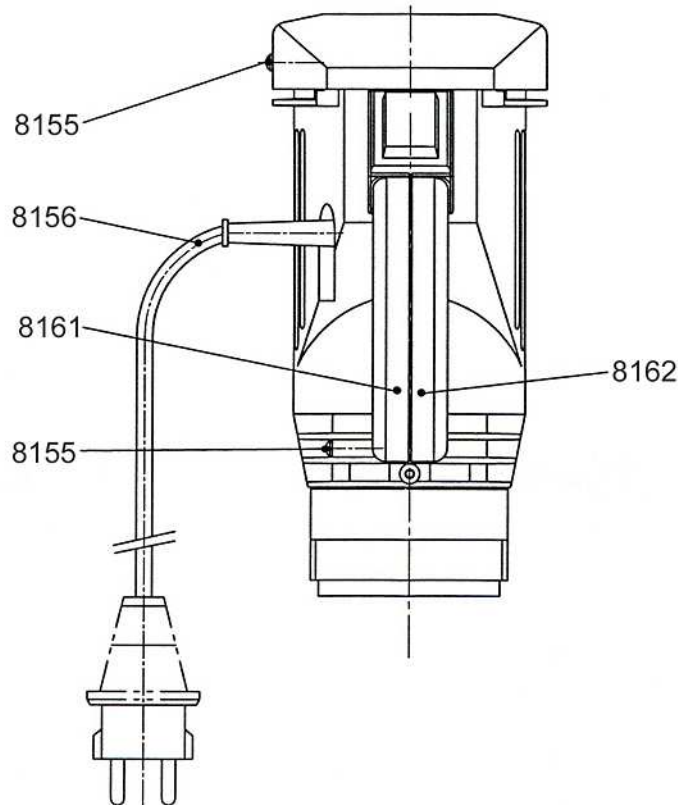
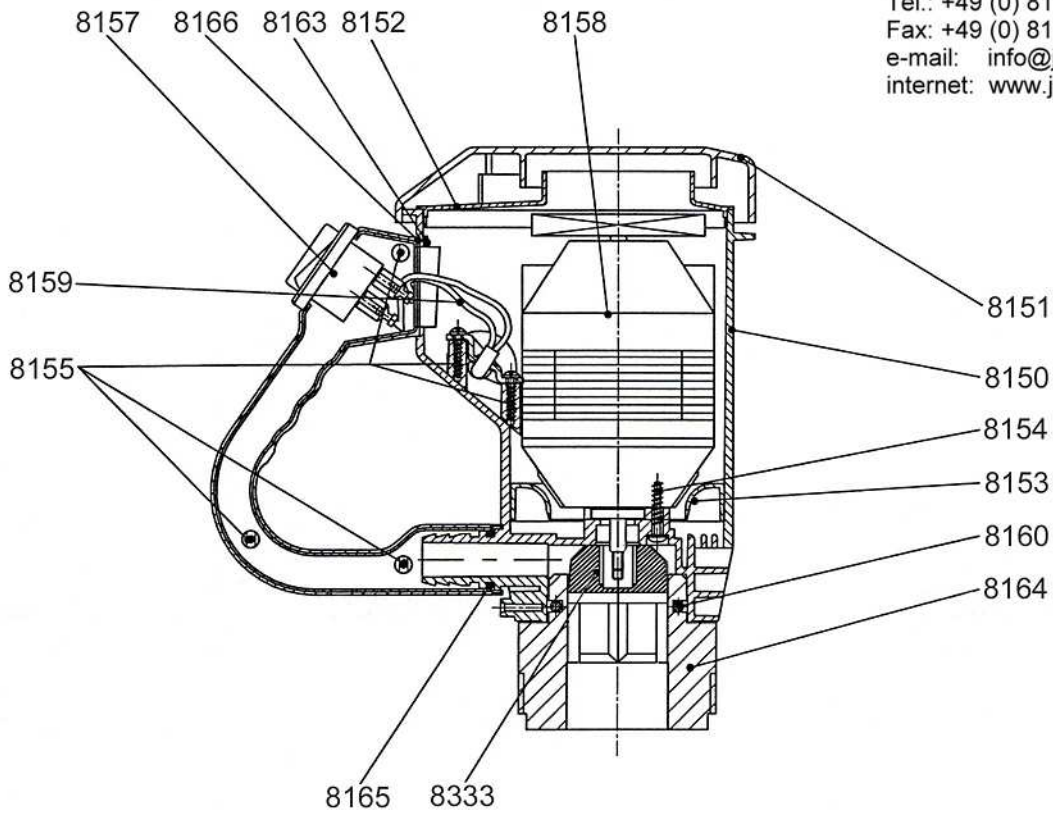


JP - 150

Universalmotor, 250 Watt
230V / 50 Hz - IP 24

JESSBERGER
pumps and systems

JESSBERGER GmbH
Joh.-Seb.-Bach-Str. 58
D - 85591 Vaterstetten / Germany
Tel.: +49 (0) 8106 - 30 67 67
Fax: +49 (0) 8106 - 30 67 12
e-mail: info@jesspumpen.de
internet: www.jesspumpen.de



JP - 150

Universalmotor, 250 Watt
230V - 50Hz - IP 24

JESSBERGER
pumps and systems

JESSBERGER GmbH
Joh.-Seb.-Bach-Str. 58
D - 85591 Vaterstetten / Germany
Tel.: +49 (0) 8106 - 30 67 67
Fax: +49 (0) 8106 - 30 67 12
e-mail: info@jesspumpen.de
internet: www.jesspumpen.de

Part-No.:	Quant.		
Artikel-Nr.:	Menge	Beschreibung	Description
8150	1	Motorgehäuse	Motor housing
8151	1	Deckel	Motor cover
8152	1	Buchse	Lid inset
8153	1	Tulpe	Housing inset
8154	3	Torxschraube M4,3x18	Screw M4,3x18
8155	7	Torxschraube M3,4x12	Screw M3,4x12
8156	1	Kabel	Cable
8157	1	Wippenschalter mit Dichtung	Switch with seal
8158	1	Elektromotor	Motor
8159	1	Verbindungskabelsatz	Connection cable set
8160	1	Passkerbstift 46mm	Pin 46mm
8161	1	Griffschale links	Handle (left)
8162	1	Griffschale rechts	Handle (right)
8163	1	Blechriegel	Bolt out of sheet metal
8333	1	Motorkupplung	Coupling
8164	1	Pumpwerksadapter	Adapter for pump tube
8165	2	Passkerbstift 27mm	Pin 27mm
8166	1	Dichtung	Seal

Ersatzteilliste - Spare parts list (01.07.2007)